





www.rispostaserramenti.it



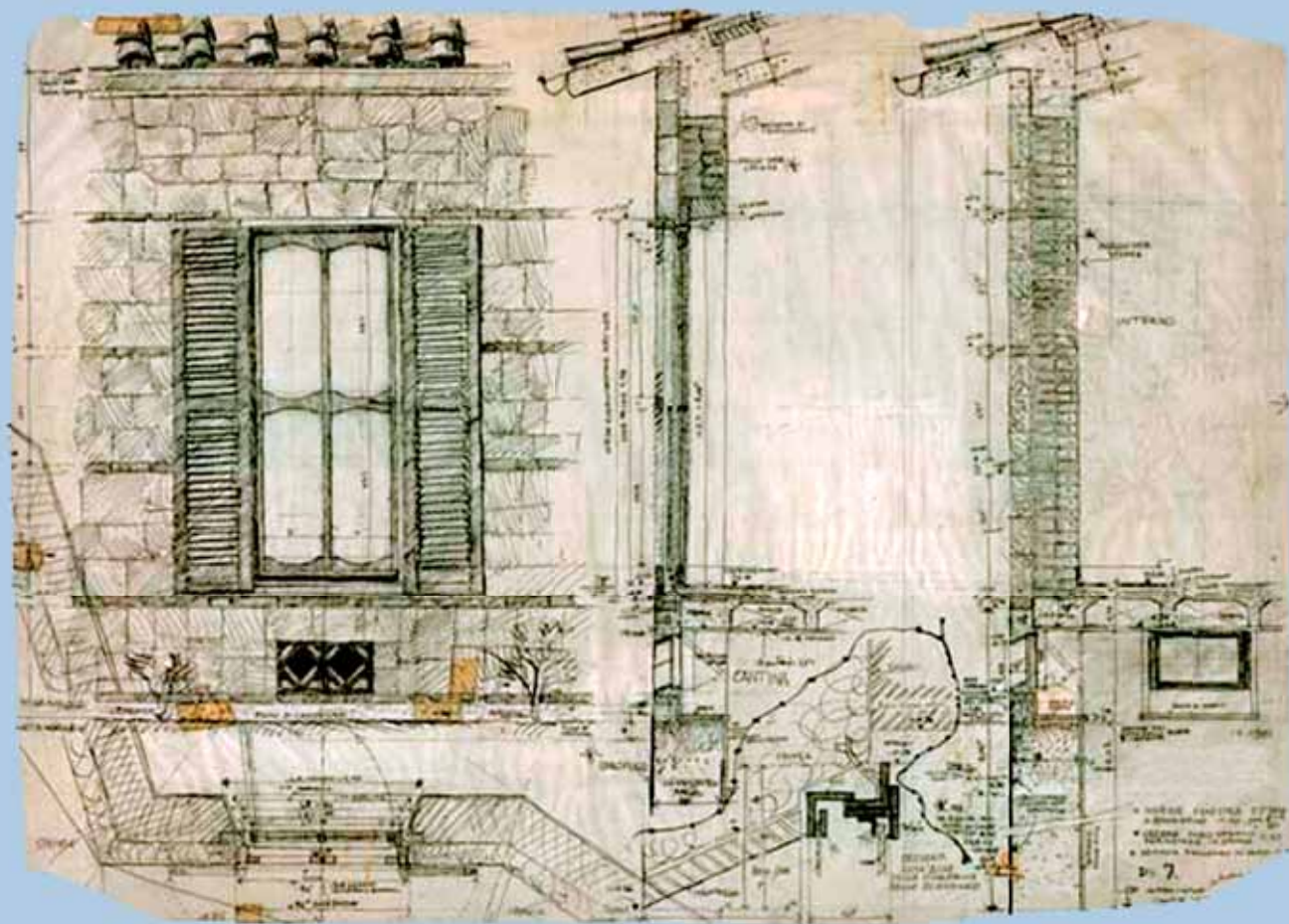
RISPOSTA – Fabbrica serramenti in Pvc - viene fondata negli anni '90 dalla famiglia Rossi e si dedica da subito alla fabbricazione di serramenti esclusivamente in Pvc. La filosofia aziendale è costante nel tempo e si basa su alcuni imprescindibili principi informativi:

- ▶ Qualità a tutti i livelli, dalla componentistica ai macchinari al costante aggiornamento professionale delle maestranze. Il controllo qualità è severo ed efficace ed è espletato sul cento per cento della produzione.
- ▶ Etica commerciale rigorosa.
- ▶ Attenzione costante alle esigenze del mercato, a volte anticipandole creando nuovi standard di riferimento.
- ▶ Rispetto della clientela che si estrinseca nella puntualità dell'evasione degli ordini, l'assoluta aderenza alle normative in vigore e la piena soddisfazione delle pattuite prestazioni tecniche ed estetiche dei serramenti.

Tutto ciò ha portato oggi l'Azienda ad una produzione di 80 serramenti al giorno che avviene in un modernissimo sito produttivo che insiste su una superficie di 10.000 mq di cui 1.600 mq dedicati alla produzione, 1.000 mq ai magazzini materie prime e prodotto finito, 900 mq di palazzina uffici e 6.500 mq di piazzale. L'ambiente di lavoro è spazioso, luminoso, sicuro; i macchinari sono della più avanzata tecnologia europea e gestiti da una forza lavoro entusiasta e cresciuta professionalmente all'interno dell'Azienda mentre la progettazione si avvale dei più sofisticati software dedicati. Con questi presupposti il nostro mercato si è naturalmente espanso ed oggi copre l'Italia settentrionale e centrale con una fitta rete di rivenditori fidelizzati e di agenti di zona mentre all'estero operiamo direttamente sul mercato Rumeno e Francese.

In sintesi, una moderna Azienda che non ha smesso di crescere e che guarda al futuro mantenendo intatta la ricerca costante della piena soddisfazione del cliente.





Diverse soluzioni per un serramen



« Particolarmente versatili,
i serramenti realizzati dalla ditta **R-I-S-P-O-S-T-A**
trovano una collocazione ideale
sia nelle nuove costruzioni che nelle ristrutturazioni.
Attraverso le molteplici soluzioni tecniche
e di design il serramento **R-I-S-P-O-S-T-A**
riesce ad esaltare le caratteristiche estetiche
di qualsiasi abitazione.
Le nostre proposte si contraddistinguono
sul mercato per l'elevato standard qualitativo e funzionale
che assicura all'utente
finale prestazioni costanti nel tempo. »

to versatile, elegante e funzionale



Il serramento ideale...

Elevato isolamento acustico:

Il serramento **RISPOSTA** costituisce un' importante barriera all'inquinamento dal rumore esterno, questo perché il profilo multicamera arresta le onde sonore e le guarnizioni assorbono le vibrazioni del vetro.

Efficace isolamento termico per un notevole risparmio energetico:

Il PVC è un buon isolante termico; per questo il serramento **RISPOSTA** è un ottimo diaframma fra esterno ed interno dell'abitazione per le massime e minime temperature. Ne consegue una notevole diminuzione dei consumi energetici imputabili ad impianti di climatizzazione o di riscaldamento.

Ottima tenuta alle intemperie:

Il serramento **RISPOSTA** ha un'elevata tenuta alla pioggia battente, un'ottima resistenza al carico del vento e una buona permeabilità all'aria, come rilevano le classi di tenuta:

- ▶ **Permeabilità all'aria:**
classe 4 (secondo EN 12207)

- ▶ **Permeabilità all'acqua:**
classe 9A (secondo EN 12208)
- ▶ **Permeabilità al vento:**
classe C5 (secondo EN 12210)

Completa assenza di manutenzione:

Il serramento **RISPOSTA** non necessita di alcuna manutenzione ordinaria, è facile da pulire, è sufficiente un po' d'acqua e sapone neutro per riportarlo al nuovo, ha un'ottima tenuta agli agenti atmosferici (come smog, raggi UV, ecc...), non richiede assolutamente periodiche verniciature come altri materiali.

Eleganza su misura:

Il serramento **RISPOSTA** trova la sua collocazione ideale in qualsiasi stile architettonico e risponde sempre alle esigenze del cliente, grazie alla vasta gamma di modelli per un' ampia possibilità di scelta ed alla nostra progettazione personalizzata.

Il rispetto delle risorse naturali:

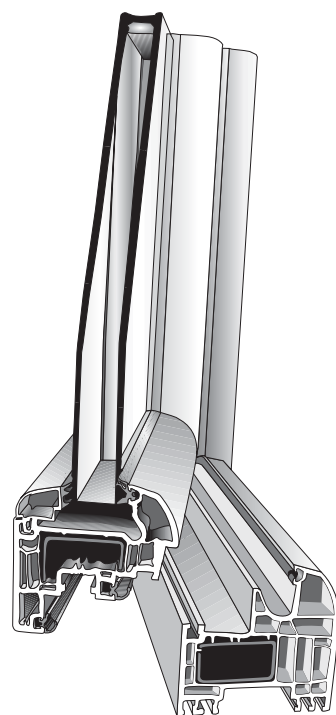
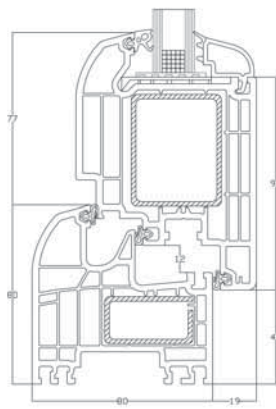
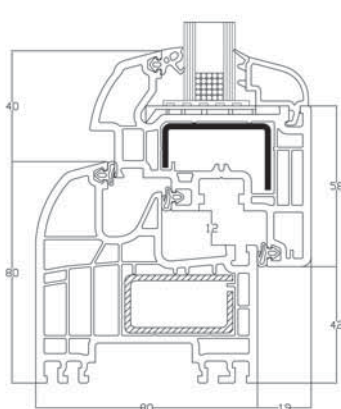
I profili utilizzati per i serramenti **RISPOSTA** riducono l'uso di preziose materie prime, energie e materiali. Gli stabilizzanti ecologici sono a base di calcio e zinco.





Valore Uf nodo anta telaio 1,1 W/m² K

Serramento Gaia



TIPO DI VETRO	UG	UW	TRASMITTENZA LUMINOSA	dB
4 + 15 Gas Argon + 4 Basso Emissivo	1,1 W/m ² K	1,22	80%	30 ± 2
3/3.1 + 15 Gas Argon + 3/3.1 Basso Emissivo	1,1 W/m ² K	1,22	77%	36 ± 2
4/4.1 Stadip Silence + 15 Gas Argon + 3/3.1 Basso Emissivo	1,1 W/m ² K	1,22	76%	41 ± 2
5/5.4 Stadip Silence + 15 Gas Argon + 4/4.1 Basso Emissivo	1,1 W/m ² K	1,22	74%	44 ± 2
4 Basso Emissivo + 12 Gas Argon + 4 + 12 Gas Argon + 4 Basso Emissivo	0,7 W/m ² K	0,99	71%	32 ± 2
4 Basso Emissivo + 12 Gas Krypton + 4 + 12 Gas Krypton + 4 Basso Emissivo	0,5 W/m ² K	0,87	71%	33 ± 2
4/4.1 Planistar Selettivo + 15 Gas Argon + 3/3.1 Stadip Silence	1,1 W/m ² K	1,22	68%	41 ± 2
4 Planistar Selettivo + 12 Gas Krypton + 4 + 12 Gas Krypton + 4 Basso Emissivo	0,5 W/m ² K	0,87	63%	33 ± 2

Note: Valori relativi per finestra monobattente di misura b. 800 x 1500 h

caratteristiche tecniche

- ▶ Sistema da 80 mm, 6 camere a guarnizione centrale.
- ▶ Elevata tenuta alla pioggia battente, buona ermeticità.

▶ Classi di tenuta:

- Permeabilità all'aria: classe 4 (secondo EN 12207)
- Tenuta all'acqua: classe 9A (secondo EN 12208)

- Resistenza al carico del vento: classe C5 (secondo EN 12210)

▶ Valore Uf nodo telaio 1.1 W/(m²K).

▶ Profili con arrotondamenti marcati e morbidi raccordi degli spigoli in vista.



serramento gaia

«Il design con linee morbide e arrotondate consente l'utilizzo di questo serramento in qualsiasi contesto architettonico».



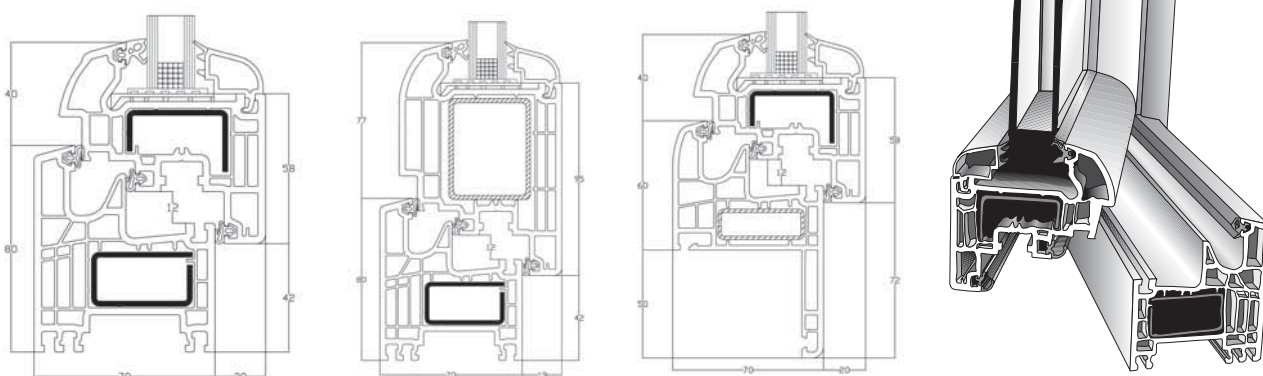
«Il serramento che raggiunge i massimi livelli di isolamento termo acustico che il mercato può richiedere».



«Il sistema Gaia può montare vetri fino a uno spessore di 39 mm.»

Valore Uf nodo anta telaio 1,2 W/m² K

Serramento Francesca



TIPO DI VETRO	UG	UW	TRASMITTENZA LUMINOSA	dB
4 + 15 Gas Argon + 4 Basso Emissivo	1,1 W/m ² K	1,27	80%	30 ± 2
3/3.1 + 15 Gas Argon + 3/3.1 Basso Emissivo	1,1 W/m ² K	1,27	77%	36 ± 2
4/4.1 Stadip Silence + 15 Gas Argon + 3/3.1 Basso Emissivo	1,1 W/m ² K	1,27	76%	41 ± 2
5/5.4 Stadip Silence + 15 Gas Argon + 4/4.1 Basso Emissivo	1,1 W/m ² K	1,27	74%	44 ± 2
4 Basso Emissivo + 12 Gas Argon + 4 + 12 Gas Argon + 4 Basso Emissivo	0,7 W/m ² K	1,03	71%	32 ± 2
4 Basso Emissivo + 12 Gas Krypton + 4 + 12 Gas Krypton + 4 Basso Emissivo	0,5 W/m ² K	0,91	71%	33 ± 2
4/4.1 Planistar Selettivo + 15 Gas Argon + 3/3.1 Stadip Silence	1,1 W/m ² K	1,27	68%	41 ± 2
4 Planistar Selettivo + 12 Gas Krypton + 4 + 12 Gas Krypton + 4 Basso Emissivo	0,5 W/m ² K	0,91	63%	33 ± 2

Note: Valori relativi per finestra monobattente di misura b. 800 x 1500 h

caratteristiche tecniche

- ▶ Sistema da 70 mm, 5 camere a guarnizione centrale.
- ▶ Elevata tenuta alla pioggia battente, buona ermeticità.

▶ Classi di tenuta:

- Permeabilità all'aria: classe 4 (secondo EN 12207)
- Tenuta all'acqua: classe 9A (secondo EN 12208)

- Resistenza al carico del vento: classe C5 (secondo EN 12210)

- ▶ Valore Uf nodo telaio 1.2 W/(m²K).
- ▶ Profili con arrotondamenti marcati e morbidi raccordi degli spigoli in vista.



«Il ricercato design del sistema ad anta semi complanare del serramento risponde perfettamente ai nuovi canoni estetici».

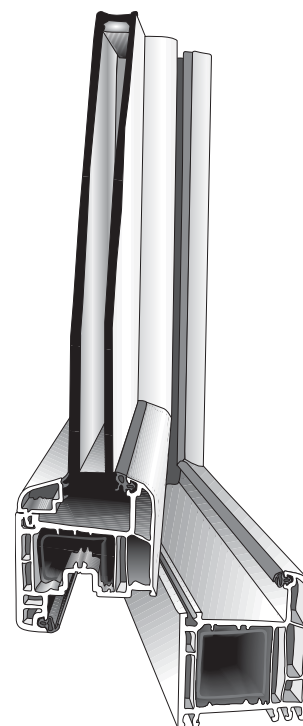
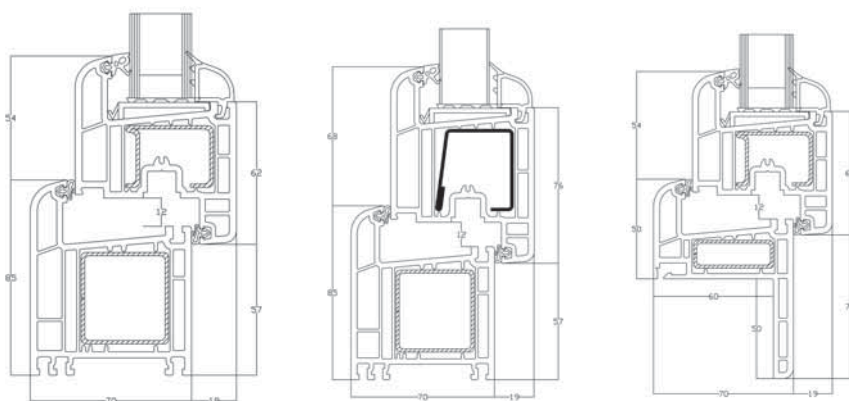
«Non solo qualità estetica, ma anche prestazioni tecniche, è infatti possibile utilizzare vetri fino a 39 mm di spessore».

«Utilizzando i più moderni vetri ad isolamento termo acustico si possono raggiungere ottimi livelli prestazionali, grazie anche all'apporto delle 3 guarnizioni tra anta e telaio».



Valore UF nodo anta telaio 1,4 W/m² K

Serramento Silvia



TIPO DI VETRO	UG	UW	TRASMITTENZA LUMINOSA	dB
4 + 15 Gas Argon + 4 Basso Emissivo	1,1 W/m ² K	1,26	80%	30 ± 2
3/3.1 + 15 Gas Argon + 3/3.1 Basso Emissivo	1,1 W/m ² K	1,26	77%	36 ± 2
4/4.1 Stadip Silence + 15 Gas Argon + 3/3.1 Basso Emissivo	1,1 W/m ² K	1,26	76%	41 ± 2
5/5.4 Stadip Silence + 15 Gas Argon + 4/4.1 Basso Emissivo	1,1 W/m ² K	1,26	74%	44 ± 2
4 Basso Emissivo + 12 Gas Argon + 4 + 12 Gas Argon + 4 Basso Emissivo	0,7 W/m ² K	1,03	71%	32 ± 2
4 Basso Emissivo + 12 Gas Krypton + 4 + 12 Gas Krypton + 4 Basso Emissivo	0,5 W/m ² K	0,92	71%	33 ± 2
4/4.1 Planistar Selettivo + 15 Gas Argon + 3/3.1 Stadip Silence	1,1 W/m ² K	1,26	68%	41 ± 2
4 Planistar Selettivo + 12 Gas Krypton + 4 + 12 Gas Krypton + 4 Basso Emissivo	0,5 W/m ² K	0,92	63%	33 ± 2

Note: Valori relativi per finestra monobattente di misura b. 800 x 1500 h

caratteristiche tecniche

- ▶ Sistema di profilati a doppia guarnizione di battuta con profondità 70 mm, che nella versione base prevede una struttura a 4 camere; con un particolare rinforzo in acciaio, di forma innovativa, diventa una struttura a 5 camere.
- ▶ Elevata tenuta alla pioggia battente grazie all'inclinazione di 5° della scanalatura vetro che assicura un drenaggio dell'acqua verso l'esterno senza riflusso.
- ▶ Classi di tenuta:
 - permeabilità all'aria: classe 4 (secondo EN 12207)
 - tenuta all'acqua: classe E1050 (secondo EN 12208)
 - resistenza al carico del vento: classe C2/B (sec. EN 12210)
- ▶ Valore UF nodo telaio 1.4/W (m² K).
- ▶ Profili con arrotondamenti marcati e morbidi raccordi degli spigoli in vista.

serramento silvia

**«Il serramento Silvia contribuisce i
n maniera efficace
all'armonia della facciata
di qualsiasi edificio».**



**«Questo serramento
permette di raggiungere già
con un semplice doppio
vetro i più alti standard
prescritti dalle
norme in materia
di risparmio energetico».**



**«Un design ricercato gli angoli morbidi
e arrotondati rendono il serramento
ottimale per un'ampia gamma
di soluzione architettoniche».**

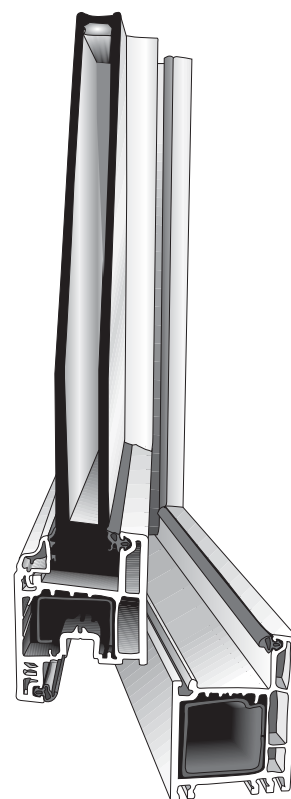
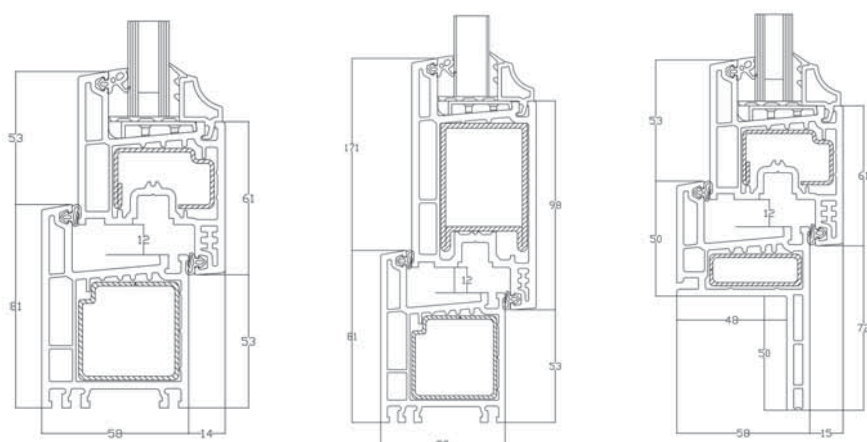


**«Il sistema Silvia
può montare vetri fino
a uno spessore
di 39 mm.»**



Valore UF nodo anta telaio 1,6 W/m² K

Serramento Ilaria



TIPO DI VETRO	UG	UW	TRASMITTENZA LUMINOSA	dB
4 + 15 Gas Argon + 4 Basso Emissivo	1,1 W/m ² K	1,43	80%	30 ± 2
3/3.1 + 15 Gas Argon + 3/3.1 Basso Emissivo	1,1 W/m ² K	1,43	77%	36 ± 2
4/4.1 Stadip Silence + 15 Gas Argon + 3/3.1 Basso Emissivo	1,1 W/m ² K	1,43	76%	41 ± 2
4/4.1 Planistar Selettivo + 15 Gas Argon + 3/3.1 Stadip Silence	1,1 W/m ² K	1,43	68%	41 ± 2

Note: Valori relativi per finestra monobattente di misura b. 800 x 1500 h

caratteristiche tecniche

- ▶ Sistema da 58 mm. di profilati a doppia guarnizione di battuta.
- ▶ Elevata tenuta alla pioggia battente grazie all'inclinazione di 5° della scanalatura vetro che assicura un drenaggio dell'acqua verso l'esterno senza riflusso.
- ▶ Classi di tenuta:
 - permeabilità dell'aria: classe 4 (secondo EN 12207)

- tenuta all'acqua: classe E 750 (secondo EN 12208)
- resistenza al carico del vento: classe C3 (secondo EN 12210)

- ▶ Valore Uf nodo telaio 1.6 W (m² K).
- ▶ Isolamento acustico: potere fonoisolante RW (DB). 45 (secondo DIN 52210).
- ▶ Estetica dei profilati adattata alle versioni tradizionali.

serramento ilaria

«Il serramento Ilaria è inseribile nelle più svariate architetture, è esteticamente valorizzato da linee classiche con anta a gradino».



«Offre protezione dagli agenti atmosferici grazie ai particolari sistemi di chiusura, alle guarnizioni elastiche poste su anta e telaio».



«L'anta a gradino può montare vetri fino a uno spessore di 30 mm.»

Serramenti ideali



per chiusure di porticati e vetrine

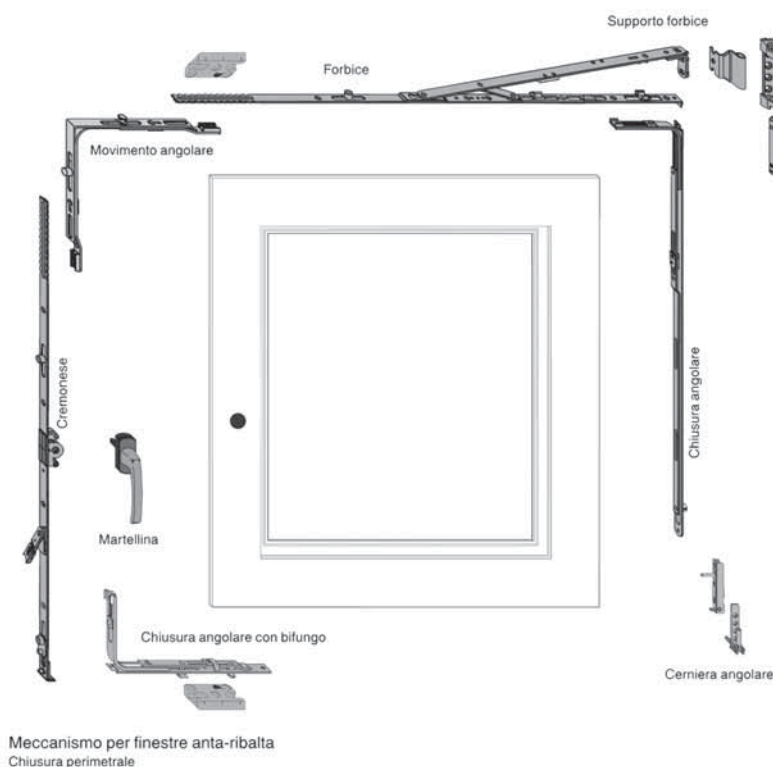
«La ditta **RISPOSTA** grazie alla pluriennale esperienza, progetta, produce ed installa serramenti a nastro, composti, in randa e curvi, che si integrano perfettamente in tutti i contesti architettonici, creando vere e proprie pareti o tetti trasparenti».

«Grazie al proprio staff riesce a garantire le soluzioni tecniche migliori per potervi dare il massimo isolamento termico ed acustico, creando un ambiente nuovo, luminoso, accogliente e completamente isolato. Contribuendo così in maniera efficace all'armonia della facciata del vostro immobile».



Ferramenta Comfort

«Parte fondamentale del serramento è la ferramenta che lo completa; i serramenti **RI-SPOSTA** offrono di serie apertura ad anta ribalta a due posizioni, scontro e fungo antieffrazione nella parte superiore e inferiore dell'anta, punti di chiusura su entrambi i montanti, dispositivo alza anta e antifalsamanovra, asta leva mono comando con doppio puntale sull'anta dormiente, questo per garantire il massimo confort ed una buona sicurezza all'utilizzatore finale».

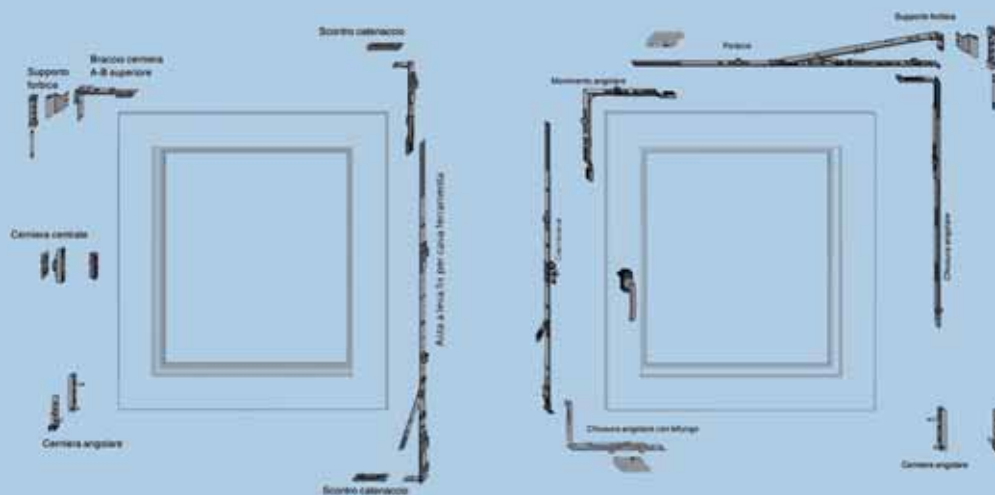


Giro ferramenta per finestra monobattente

18-19



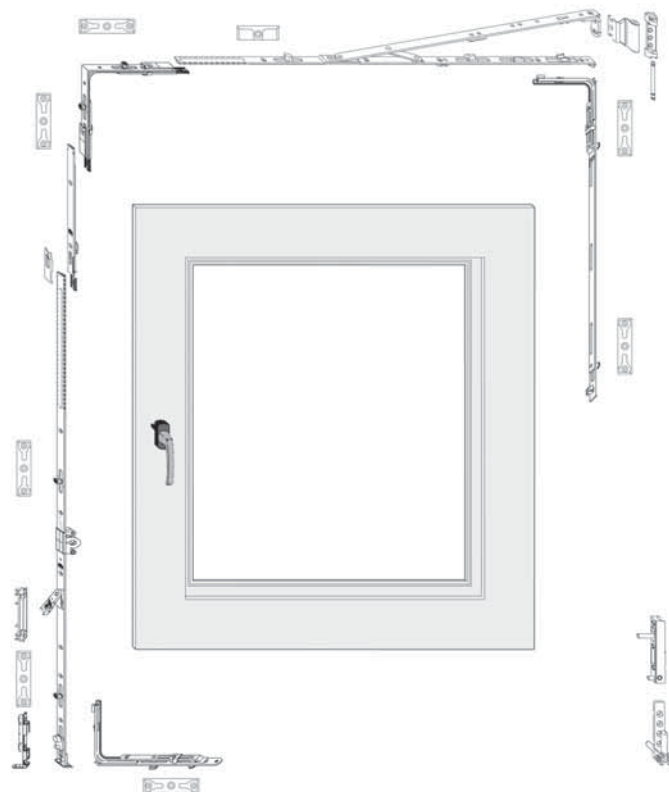
Giro ferramenta per finestra a 2 battenti



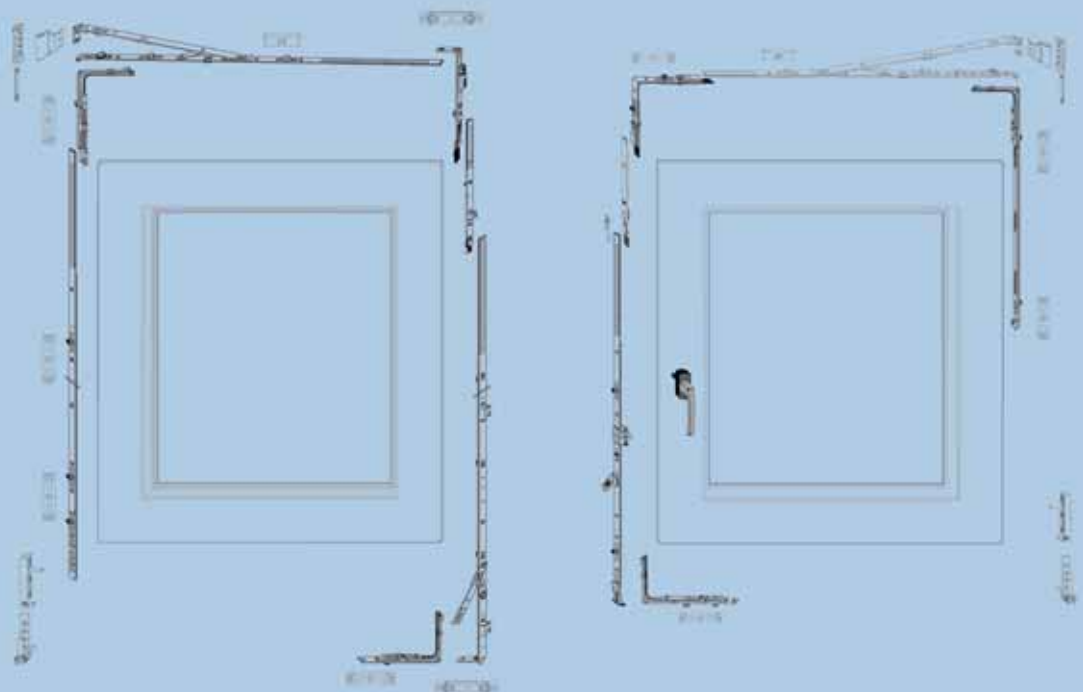
Ferramenta Antieffrazione CR 2

«A richiesta la ditta **RISPOSTA** può installare su tutti i propri serramenti un sistema di ferramenta denominato CR 2. Questo sistema di ferramenta è stato testato e garantito a livello europeo in classe 2 antieffrazione, è composto da più punti di chiusura, tutti i funghi e gli scontri che lo compongono sono antieffrazione».

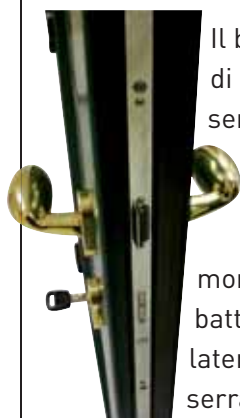
**Giro ferramenta
CR 2 per finestra
monobattente**



**Giro ferramenta
CR 2
per finestra
a 2 battenti**

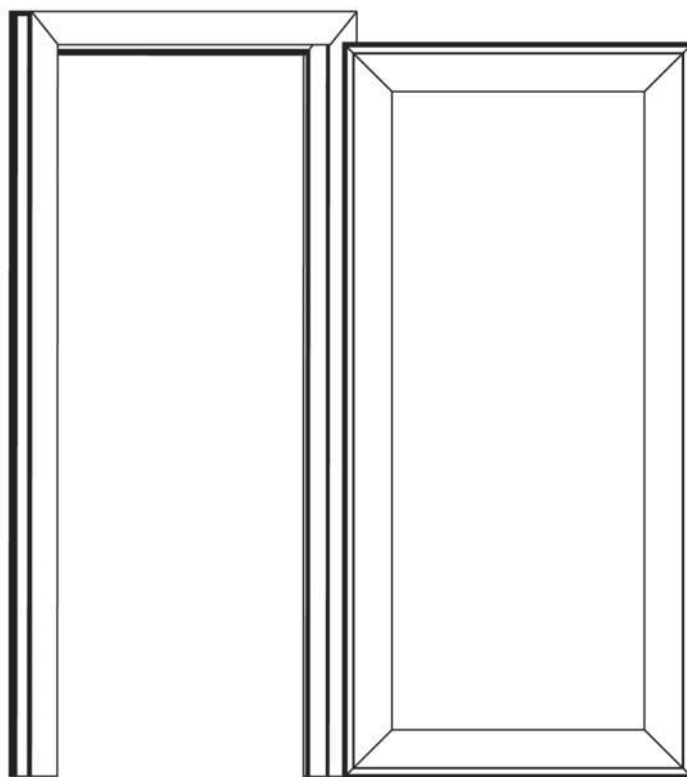


Portoncini di sicurezza



Il biglietto da visita di un'abitazione è senza alcun dubbio il portoncino d'ingresso. Questo può essere semplice o elaborato, monobattente o a due battenti, con specchiature laterali, o un vero e proprio serramento composto. In qualunque caso i portoncini

RI-SPO-STA sono in grado di soddisfare le esigenze estetiche e funzionali richieste dal fruitore finale.



Per tutta la gamma dei portoncini la ditta **RI-SPO-STA** mette al primo posto la sicurezza e il design, connubio perfetto per la produzione di portoncini eleganti e di qualità

caratteristiche tecniche

- ▶ La cassa centrale della serratura ha una mandata da 20 mm. predisposta per cilindri con congegno antistrappo (entrata 25 e 30 mm. senza mandata).
- ▶ Numero 3 scrocci, fuoriescono automaticamente di 10 mm. al momento della chiusura del portoncino senza l'utilizzo della chiave. In detta fase è possibile aprire il portoncino azionando soltanto la maniglia.
- ▶ Numero 2 ganci in acciaio trattato azionabili mediante movimento della chiave.
- ▶ Cilindro di sicurezza, con chiave a profilo europeo, antistrappo e anti foratura.
- ▶ Azionando la chiave cilindro si chiude il portoncino anche con i ganci ed il paletto centrale.
- ▶ Elevata sicurezza, ottima stabilità dell'anta fortemente agganciata al telaio, con buoni vantaggi termici ed acustici.
- ▶ Catenacci in acciaio trattato e mandata con sistema di cono rotante antitaglio incorporato.
- ▶ Le serrature sono antieffrazione, i nostri portoncini che utilizzano questo tipo di ferramenta hanno superato il collaudo delle norme DIN 18103 e DIN V ENV 1627.
- ▶ Le tamponature possono essere effettuate mediante vetri di sicurezza, o pannellature composte da due lastre metalliche rivestite in pvc, distanziante da poliuretano espanso iniettato ad alta densità.

portoncini di sicurezza



Persiane Capri-Ischia



Per soddisfare le esigenze architettoniche legate alla tradizione delle persiane, Ischia e Capri sono le soluzioni ideali

per la realizzazione di persiane in PVC a lamelle orientabili o fisse, cieche con tamponamenti a doghe o bugne. Grazie al telaio portante interno in alluminio, questi sistemi forniscono un'ottima stabilità. Ogni soluzione garantisce ottimi livelli di impermeabilità, resistenza, basso impatto acustico e tenuta agli eventi atmosferici. Sono ideali per differenti progetti architettonici, di



ristrutturazione o di nuova costruzione. È possibile realizzare



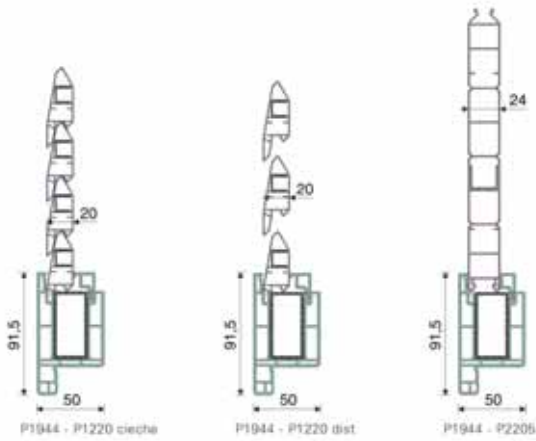
persiane scorrevoli e scegliere fra tre tipi di montaggio: su telaio, monoblocco e diretto aggancio a muro ed inoltre, su richiesta, si possono inserire serrature con duplice chiusura.



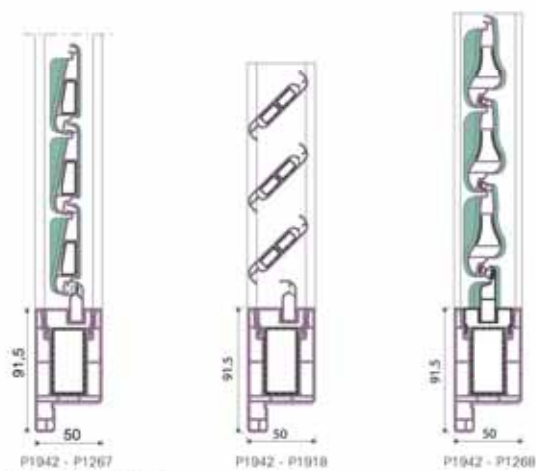
caratteristiche tecniche

- ▶ Chiusura con spagnoletta, bandelle ad angolo.
- ▶ Possibilità di realizzare anche persiane scorrevoli
- ▶ Su richiesta possono essere inserite serrature con duplice chiusura, internamente con pomolo, esternamente con cilindro a pompa ad una mandata
- ▶ Ottima stabilità garantita dal telaio portante interno in alluminio. (vedi pag. 23)
- ▶ Possibilità di scegliere fra tre tipi di montaggio: su telaio, monoblocco o diretto aggancio a muro.

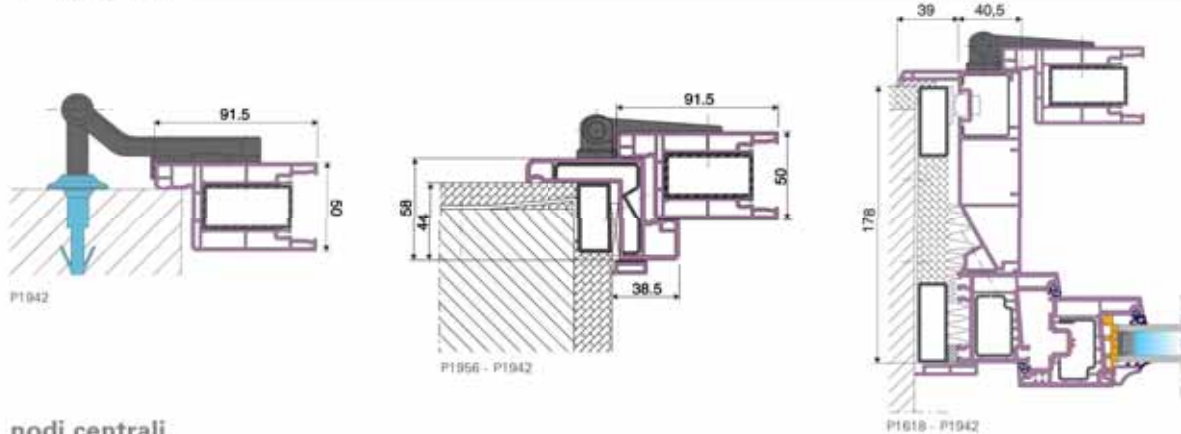
sistema ischia



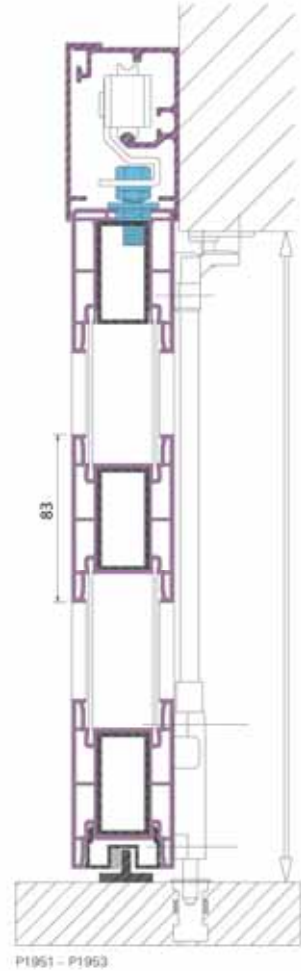
sistema capri



nodi centrali

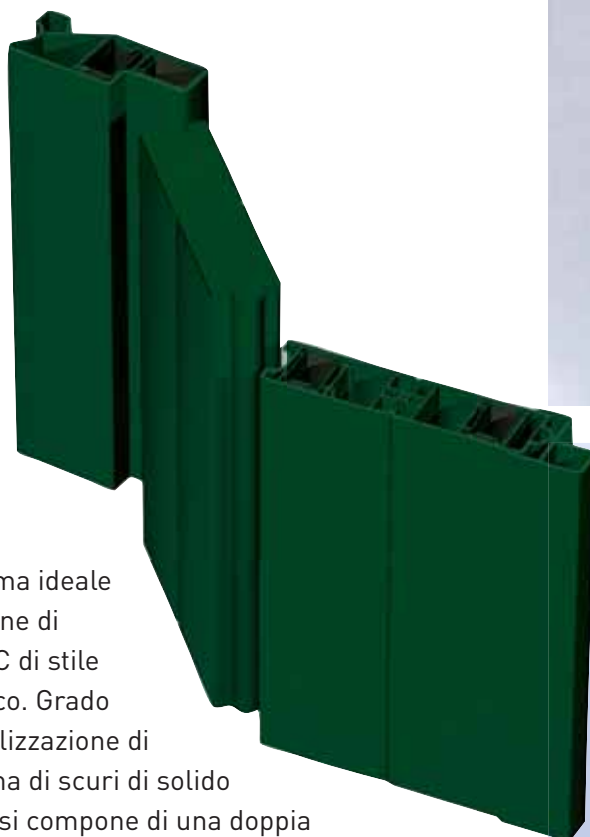


nodi centrali





Persiane Grado - Olbia



Persiana GRADO:

Grado è il sistema ideale per la costruzione di oscuranti in PVC di stile classico e rustico. Grado permette la realizzazione di una ricca gamma di scuri di solido spessore; essa si compone di una doppia struttura di cui la parte esterna con spessore di 25 mm e quella interna con spessore di 40 mm. Risponde a necessità di prestazioni tecniche anche complesse garantendo solidità, stabilità e salvaguardando il massimo livello di raffinatezza estetica ad ogni immobile.



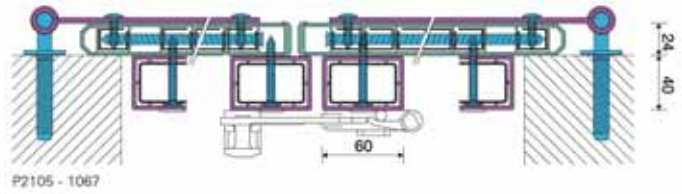
Persiana OLBIA:

Olbia è il sistema adatto per la costruzione di classici scuri ad anta intera, a libro, alla Vicentina o alla Padovana; la struttura interna composta da rinforzi uniti meccanicamente tra loro, garantisce un'eccellente stabilità e indeformabilità. Olbia rappresenta l'unione di passato e presente rivolta al futuro. Lo spirito della tradizione è abbinato alle prestazioni ed ai contenuti tecnologici garantiti dal PVC e dai nostri elevati standard di fabbricazione.

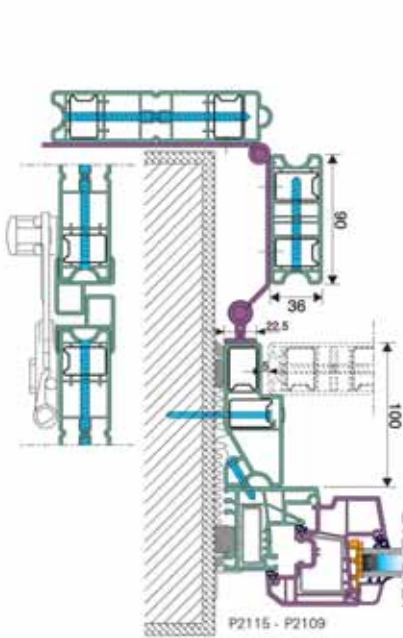
caratteristiche tecniche

- ▶ Chiusura con spagnoletta, bandelle, dirette o snodate
- ▶ Su richiesta possono essere inserite serrature con doppia chiusura

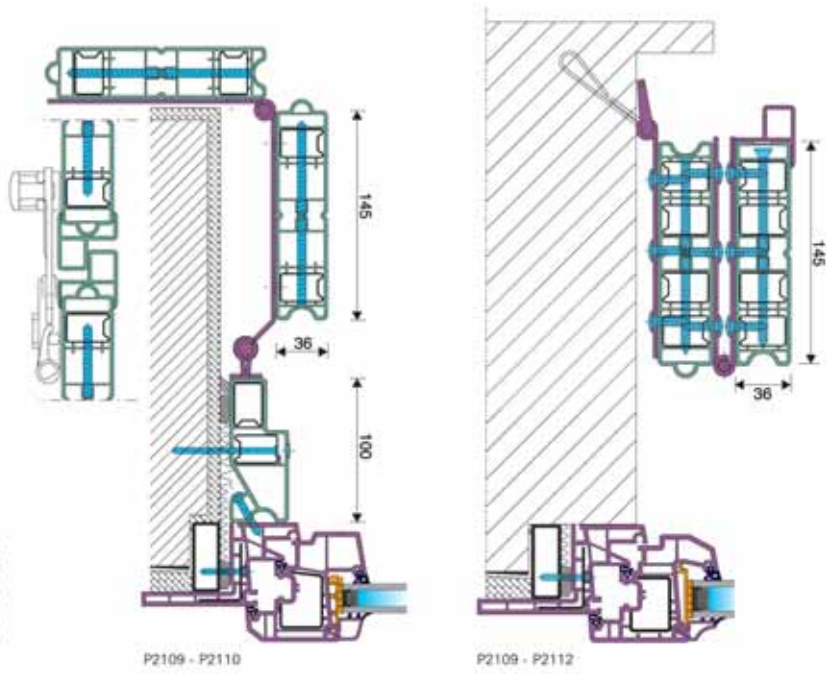
Scuro anta Grado



Scuro Olbia alla Padovana



Scuro Olbia alla Vicentina

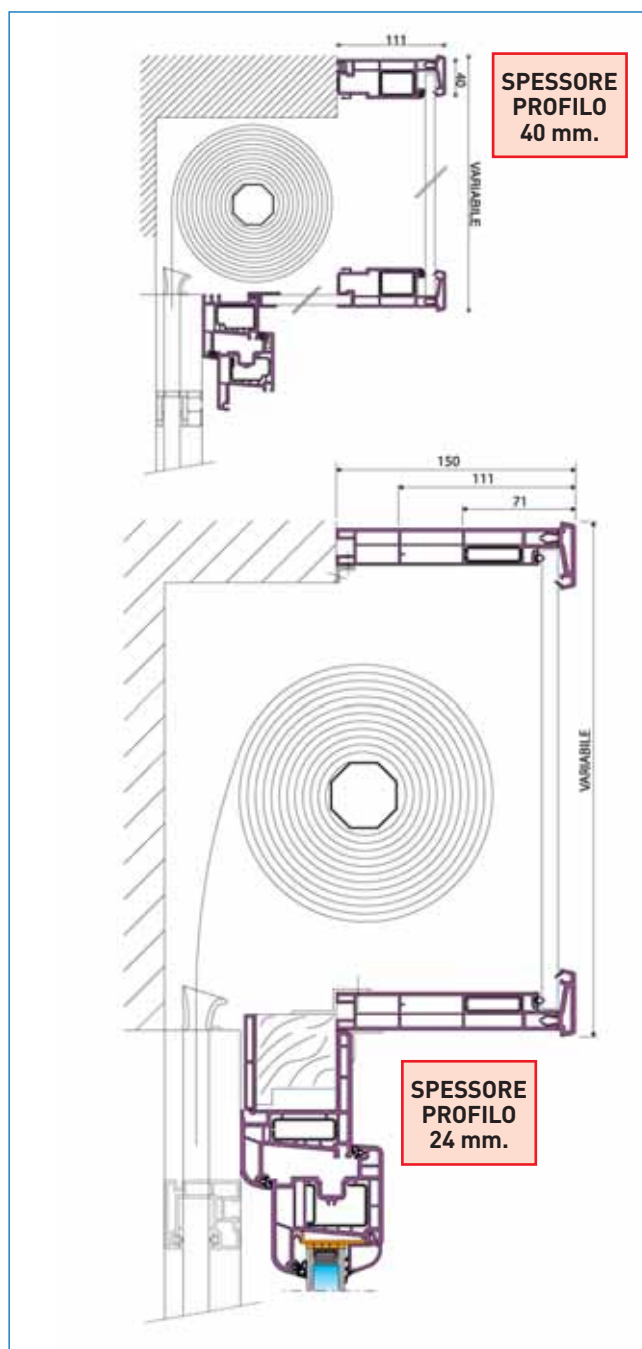


Cassonetti



Disponibili varie soluzioni per nuove costruzioni o per ristrutturazioni. Con vari tipi di azionamento sia manuale che elettrico.

26-27



SPESSORE PROFILO 40 mm.

SPESSORE PROFILO 24 mm.

caratteristiche tecniche

- ▶ Cassonetto per tapparella avvolgibile con chiusura integrale.
- ▶ Vari tipi di azionamento sia manuale che elettrico.
- ▶ Idoneo per nuove costruzioni, per restauri e cassonetti preesistenti di qualsiasi tipo.
- ▶ Facilità e rapidità di installazione.
- ▶ Valore K 2,74 W / (m² K).
- ▶ Isolamento acustico 38 dB secondo DIN 52210 Parte 3.

TGM
Versuchsanstalt

OIB

HÖHERE TECHNISCHE BUNDES-UND VERSUCHSANSTALT WIEN IX
Technologisches Gewerbepark
A-1020 Wien, Österreich

STÄATLICHE VERSUCHSANSTALT - TGM
AKUSTIK UND BAUPHYSIK

CERTIFICATO DI COLLAUDO
TGM - VA AB 10794

relativo all'esame di una finestra in PVC ad singola e a due vetri del tipo "Kömmerling Euro Futur"

Committente: Kömmerling Kunststoff GmbH
Indirizzo: Gersthofstraße 6/5
1180 Wien

Data ordine: 17 giugno 2003
Ricevimento ordine: 17 giugno 2003
Ordine Nr.: 2876 00
Periodo del collaudo: _____

RE dell'ordine: _____
Ricevimento campione: 844 / 4 agosto 2003
Categorie: HG
Numero TGM: 749102

RISPOSTA
FABBRICA REFRIGERANTI PVC

CERTIFICATO DI GARANZIA

La società RISPOSTA è lieta di assicurare che i propri refrigeranti sono fabbricati secondo i requisiti di qualità e di sicurezza previsti dal regolamento europeo...

10 ANNI DI GARANZIA

Le garanzie sono:

1. Qualità e sicurezza del materiale plastico e delle saldature;
2. Qualità e sicurezza del sistema di isolamento termico;
3. Qualità e sicurezza del sistema di isolamento acustico;
4. Qualità e sicurezza del sistema di isolamento termico e acustico;
5. Qualità e sicurezza del sistema di isolamento termico e acustico;
6. Qualità e sicurezza del sistema di isolamento termico e acustico;
7. Qualità e sicurezza del sistema di isolamento termico e acustico;
8. Qualità e sicurezza del sistema di isolamento termico e acustico;
9. Qualità e sicurezza del sistema di isolamento termico e acustico;
10. Qualità e sicurezza del sistema di isolamento termico e acustico;

Ministero dell'Interno

DIREZIONE GENERALE DELLA PROTEZIONE CIVILE

VERBALE DI COLLAUDO

Il presente verbale attesta che il prodotto sottoposto a collaudo ha superato con successo le prove di resistenza statica, dinamica e sismica...

10 OTT 2000

if ROSENHEIM

Certificato di prova
Resistenza al vento
Tenuta alla pioggia battente
Permeabilità all'aria

Verbaletto di collaudo 201 28481 (*)

Committente: prof. G. KOEMMERLING KUNSTSTOFFE
Zweibrücker Str. 200
68554 Pirmasens

Prodotto/Elemento: Porta d'ingresso, ad una singola, apertura verso l'interno
Dimensione: Eurostar 35
Materiale (s) PVC-U
Elemento: Serramentazione
Serramento: Winkhaus, STV-F
3 punti di chiusura
Cerniere: Sinterwerk, numero SIKU 30

Resistenza ai carichi del vento - EN 12219
CLASSE C1
Resistenza alla pioggia battente - EN 12208
CLASSE SA
Permeabilità all'aria - EN 12207
CLASSE 2

18 Settembre 2004
Ulrich Scharath
Direttore d'Ufficio

Wolfgang Jaki
Controllo esami

IPB

PRÜFINSTITUT
für Bauelemente GmbH

Zweibrücker Str. 217 D-68554 Pirmasens

Verbaletto d'esame: HB 2004 / 28

Committente: prof. G. Kömmerling Kunststoff
Zweibrücker Str. 200
68554 Pirmasens

Esame: Determinazione del coefficiente di trasmissione termica
Un mediante processo a camera riscaldante secondo DIN EN ISO 12567 parte 1 - serramenti completi

Oggetto: Finestra in PVC ad una singola
Sistema Kömmerling EuroFutur MD 2807/0517
con vetro a-SER 12-4-SER 12-4, U_v max. 1,8 W/m²K
riempito di KRYPTON, distanziale in alluminio
riempito di KRYPTON, distanziale in alluminio

Ricevimento campione: 2004-10-04 Data dell'esame: sett. 4/14/02

CERTIFICATO DI GARANZIA

La società RISPOSTA è lieta di assicurare che i propri prodotti sono fabbricati secondo i requisiti di qualità e di sicurezza previsti dal regolamento europeo...

10 ANNI DI GARANZIA

Le garanzie sono:

1. Qualità e sicurezza del materiale plastico e delle saldature;
2. Qualità e sicurezza del sistema di isolamento termico;
3. Qualità e sicurezza del sistema di isolamento acustico;
4. Qualità e sicurezza del sistema di isolamento termico e acustico;
5. Qualità e sicurezza del sistema di isolamento termico e acustico;
6. Qualità e sicurezza del sistema di isolamento termico e acustico;
7. Qualità e sicurezza del sistema di isolamento termico e acustico;
8. Qualità e sicurezza del sistema di isolamento termico e acustico;
9. Qualità e sicurezza del sistema di isolamento termico e acustico;
10. Qualità e sicurezza del sistema di isolamento termico e acustico;

RISPOSTA

Convenzione Green Line

Green Line, un marchio registrato KOMMERLING, è il nome dato ai profili per finestre in PVC fatti utilizzando gli stabilizzanti di ultima generazione. Ciò che caratterizza questa convenzione è un contratto stipulato in condizioni che devono essere rispettate dal sottoscritto fabbricante di finestre per poter utilizzare il marchio di fabbrica Green Line.

La scopo di questo accordo (che regola l'uso del marchio) è di specificare contrattualmente le prestazioni e di responsabilità ambilaterale della ditta RISPOSTA e di KOMMERLING, e di esplicitare tutto ciò che forma parte integrante e necessaria di questo contratto. La convenzione Green Line fornisce alle imprese la completa verità che rende l'operazione di compravendita di materiali, combinazioni di materiali, quanto finestrer costruito.

Il presente contratto ambilaterale è stipulato in condizioni che devono essere rispettate da RISPOSTA e KOMMERLING, e di esplicitare tutto ciò che forma parte integrante e necessaria di questo contratto. La convenzione Green Line fornisce alle imprese la completa verità che rende l'operazione di compravendita di materiali, combinazioni di materiali, quanto finestrer costruito.

Questo accordo è disponibile per visione in qualunque momento da parte di chiunque sia interessato.

ATTESTAZIONE DI CONFORMITA' A NORMA

SINTESI DI RESOCONTO DI PROVA N° 011A/05

Redatto alla Ditta:
R.I.S.P.O.S.T.A. SNC DI ROSSI MARCO & C.

PROVE ESSEGUITE:

- RESISTENZA ALL'EFFRAZIONE SOTTO CARICO STATICO (UNI EN 1629 - UNI EN 1627)
- RESISTENZA ALL'EFFRAZIONE SOTTO CARICO DINAMICO (UNI EN 1629 - UNI EN 1627)
- RESISTENZA ALL'EFFRAZIONE SOTTO L'AZIONE MANUALE (UNI EN 1630 - UNI EN 1627)

DIREZIONE IMPRESA:
PERIMETRO SPERIMENTALE: 0,13 M
SERRAMENTI UTILIZZATI: 1,00 M

DEDENOMINAZIONE COMMERCIALE DEL MODELLO
FINESTRA CR2

CLASSIFICAZIONE CONSEGUITA:

- RESISTENZA ALL'EFFRAZIONE SOTTO CARICO STATICO: CONFORME
- RESISTENZA ALL'EFFRAZIONE SOTTO CARICO DINAMICO: CONFORME
- RESISTENZA ALL'EFFRAZIONE SOTTO L'AZIONE MANUALE: CONFORME

CLASSE DI RESISTENZA ALL'EFFRAZIONE CONSEGUITA: 2

TUTTI I REQUISITI DI PROVA, CON VALORI RISPETTATI, SONO RILEVATI NELLA PRESENTE DOTTURA COMPLETATA NEL RIASSUNTO DI PROVA N° 011A/05 DEL 16/03/05 FIRMATO DA GIUSEPPE LAMBERTINI. Contatto: 0432/06

Certificazioni

La nostra produzione

Un ambiente di lavoro pulito, spazioso e luminoso.

Macchine computerizzate ed automatismi della più avanzata tecnologia europea gestiti da una forza lavoro giovane, cresciuta professionalmente all'interno dell'azienda, da sempre dedita esclusivamente alla fabbricazione di serramenti in PVC e con l'abilità e l'occhio esigente dell'artigiano che sente "suo" il prodotto.

Questa la formula per trasformare progettazione – componentistica ed accessori in un serramento sempre ai vertici qualitativi, prestazionali e di durata garantita.

Il tutto trova degno compimento nella posa effettuata da personale esperto e sempre aggiornato aziendalmente sulle migliori tecniche e materiali di montaggio, sia che si tratti di cantieri al nuovo od in sostituzione.





Grazie ai serrame

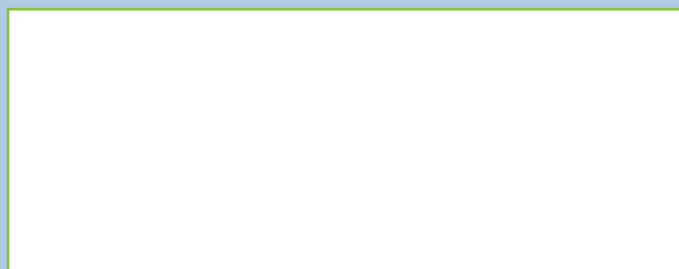


...più armonia e più sicu

nti R·I·S·P·O·S·T·A...



rezza nella vostra casa



Prolungamento via G.B. Meli - Loc. Taglie, 18
25013 CARPENEDOLO (Bs)
Tel. 030 9658720 - Fax 030 9660011
E-mail: info@rispostaserramenti.it
www.rispostaserramenti.it